

Porte-outils double VITIS 2

NOUVEAUTE

AGRI
Herbasse



Dondi
MACCHINE AGRICOLE E INDUSTRIALI

SERVICES PORTE-OUTILS

modèles	puissance requis HP	larg. châssis (outil fermé) cm		larg. interligne (conseillée) cm		groupe interceps	élargissement châssis	roues de profondeur	inclinaison outil
VITIS 2	60 - 80	min 135	max 195	min 180*	max 270	INTERVITIS 50 D + 50 S avec appel d'urgence électrohydraulique indépendant	HYDRAULIQUE SYNCHRONE	2 MÉCANIQUES INDÉPENDANTES	OPTION
VITIS 2 L	70 - 100	min 185	max 245	min 240*	min 320				
dotations hydrauliques nécessaires au tracteur						1 ligne D,E à flux continu (débit 16-30 l/min) + 1 retour libre au réservoir	1 ligne D,E. (débit 7-10 l/min)	aucune	aucune
VITIS 2 PRO	60 - 80	min 135	max 195	min 180*	max 270	INTERVITIS 50 D + 50 S avec appel d'urgence électrohydraulique indépendant	HYDRAULIQUE SYNCHRONE	2 HYDRAULIQUES INDÉPENDANTES	2 HYDRAULIQUES INDÉPENDANTES
VITIS 2L PRO	70 - 100	min 185	max 245	min 240*	max 320				
dotations hydrauliques nécessaires au tracteur						1 ligne D,E à flux continu (débit 22-37 l/min) + 1 retour libre au réservoir	aucune	aucune	aucune

*avec lames L=40 cm

Dotations standards

- Châssis bipoutres à largeur variable et haute résistance structurelle
- Géométries compactes et optimisées pour l'utilisation en vignoble et plantation d'arbres
- Application postérieure ou frontale (seulement en cas d'élevateurs antérieurs de II Cat., d'un kit approprié est requis)
- Roues de profondeur en caoutchouc installées sur la partie mobile du châssis
- Installation hydraulique simplifiée et optimisée énergétiquement, exploitant le débit d'huile du tracteur
- Groupe interceps INTERVITIS 50 D + INTERVITIS 50 S (1 droit + 1 gauche) caractérisé par :
 - vérin hydraulique à simple effet - palpeur mécanique à haute sensibilité
 - appel d'urgence à commande électrohydraulique - lame L=50 cm avec ailettes brise-terre et soc pour lame

Sur demande

- Échangeur de chaleur
- Kit accrochage frontal (seulement en cas de relevage avant de Cat. II)
- Couple de roues de profondeur en caoutchouc à réglage hydraulique indépendant (2 lignes D.E.nécessaires - débit 7-10 l/min)
- Inclinaison outils à réglage hydraulique (2 lignes D.E.nécessaires - débit 7-10 l/min)
- Outils de travail alternatifs à la lame L=50 cm : Lame L=40 cm avec ailettes brise-terre et soc pour lame - Débutteur
- Outils accessoires antérieurs à l'interceps : Ancre buteur - Disque droit buteur - Disque bombé débutteur
- Outils accessoires postérieurs à l'interceps : Kit limitation terre - Disque bombé comblant

AGRI
Herbasse

Porte-outils simple VITIS (1 côté)

SERVICES PORTE-OUTILS

modèles	puissance requisse HP	larg. châssis (outil fermé) cm		larg. interligne (conseillée) cm	groupe interceps	élargissement châssis	roues de profondeur	inclinaison outil
VITIS	40 - 80	min 115	max 145	min 170*	INTERVITIS 50 D avec appel d'urgence électrohydraulique	HYDRAULIQUE	2 MÉCANIQUES INDÉPENDANTES	ABSENTE
VITIS L	50 - 90	min 165	max 195	min 220*				
dotations hydrauliques nécessaires au tracteur					1 ligne D.E à flux continu (débit 8-15 l/min) + 1 retour libre au réservoir	1 ligne D.E. (débit 7-10 l/min)	aucune	aucune
VITIS PRO	40 - 80	min 115	max 145	min 170*	INTERVITIS 50 D avec appel d'urgence électrohydraulique	HYDRAULIQUE	1 MÉCANIQUE + 1 HYDRAULIQUE	HYDRAULIQUE
VITIS L PRO	50 - 90	min 165	max 195	min 220*				
dotations hydrauliques nécessaires au tracteur					1 ligne D.E à flux continu (débit 15-22 l/min) + 1 retour libre au réservoir	aucune	aucune	aucune

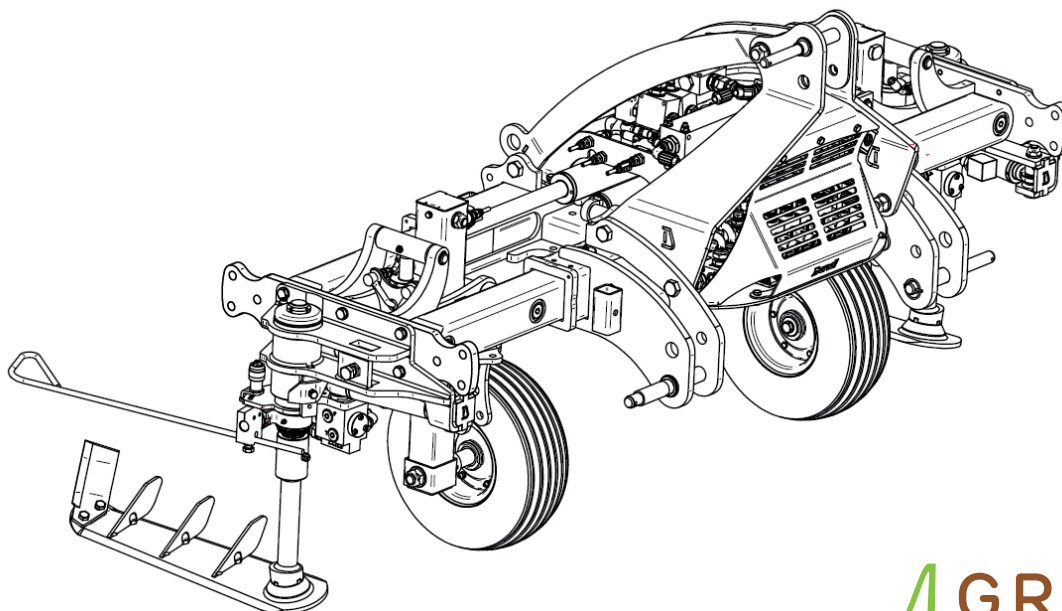
*avec lames L=40 cm

Dotations standards

- Châssis bipoutres à largeur variable et haute résistance structurelle
- Géométries compactes et optimisées pour l'utilisation en vignoble et plantation d'arbres
- Application postérieure ou frontale (seulement en cas d'élevateurs antérieurs de II Cat., d'un kit approprié est requis)
- Roues de profondeur en caoutchouc
- Installation hydraulique simplifiée et optimisée énergétiquement, exploitant le débit d'huile du tracteur
- Groupe interceps INTERVITIS (1 droit) caractérisé par :
 - vérin hydraulique à simple effet - palpeur mécanique à haute sensibilité
 - appel d'urgence à commande électrohydraulique - lame L=50 cm avec ailettes brise-terre et soc pour lame

Sur demande

- Échangeur de chaleur
- Kit accrochage frontal (seulement en cas de relevage avant de Cat. II)
- 1 roue de profondeur en caoutchouc à réglage hydraulique installée sur la partie mobile du châssis (1 ligne D.E. nécessaire - débit 7-10 l/min)
- Inclinaison outils à réglage hydraulique (1 ligne D.E. nécessaires - débit 7-10 l/min)
- Outils de travail alternatifs à la lame L=50 cm : Lame L=40 cm avec ailettes brise-terre et soc pour lame - Débuteur
- Outils accessoires antérieurs à l'interceps : Ancre buteur - Disque droit buteur - Disque bombé débuteur
- Outils accessoires postérieurs à l'interceps : Kit limitation terre - Disque bombé comblant



AGRI
Herbasse